

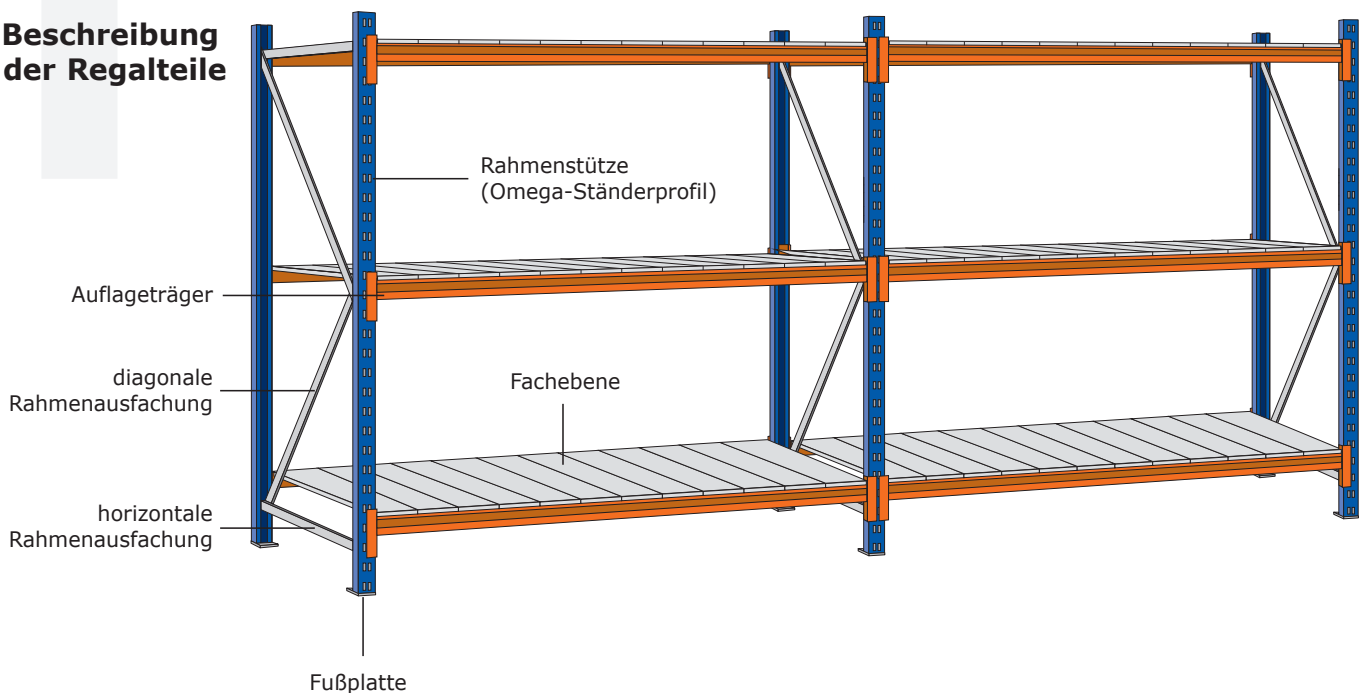
Montage- und Betriebsanleitung

Das **Weitspannregal EMMA** positioniert sich zwischen dem Fachboden- und dem Palettenregal. Mit seiner kompakten Bauweise ist es auf die Einlagerung von besonders großen und schweren Gütern ausgelegt. Durch seine Regalabmessungen bietet dieses Weitspannregal großflächige Ablagemöglichkeiten. Es kann daher branchenübergreifend und vielseitig zum Einsatz kommen.

Die wesentlichen technischen Merkmale sind: Fachlasten bis 790 kg, Feldweiten von 1.500 bis 2.700 mm, Regaltiefen von 600 bis 1.000 mm, Regalhöhen von 2.000 bis 3.000 mm, Feldlasten bis 7.500 kg.

Für den Aufbau und den Betrieb dieses Weitspannregal-Systems sind die Ausführungen dieser Montage- und Betriebsanleitung maßgebend.

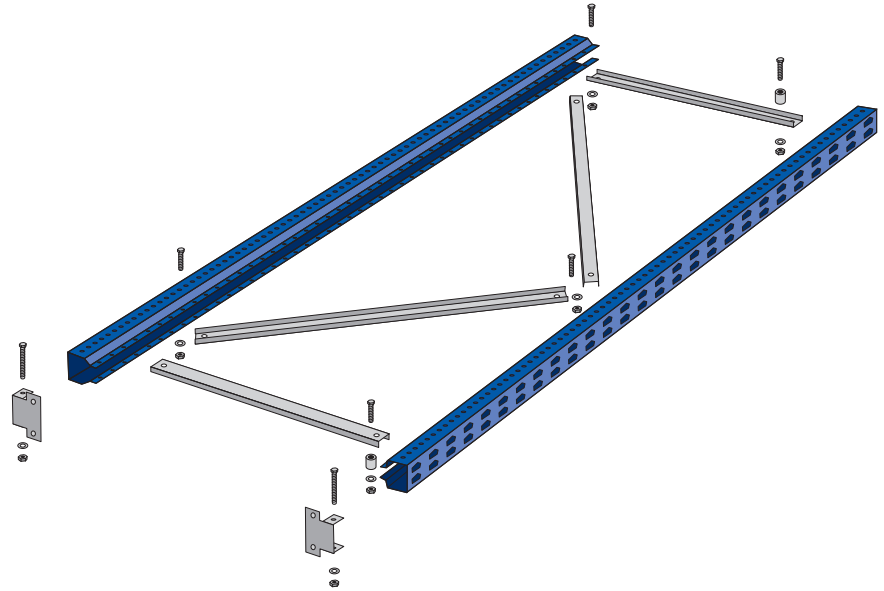
1. Beschreibung der Regalteile



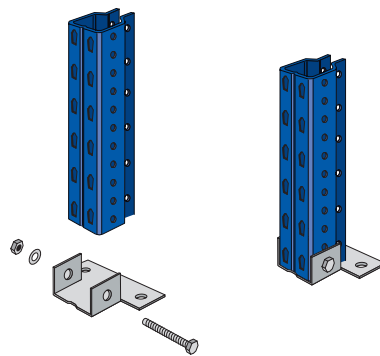
2

2.1 Lieferumfang Rahmen

Jeder Rahmen besteht aus zwei Rahmenständern (Omega-Ständerprofile), und, je nach Höhe, unterschiedlich vielen horizontalen sowie diagonalen Rahmenausfachungen (siehe 3. Regalhöhen).



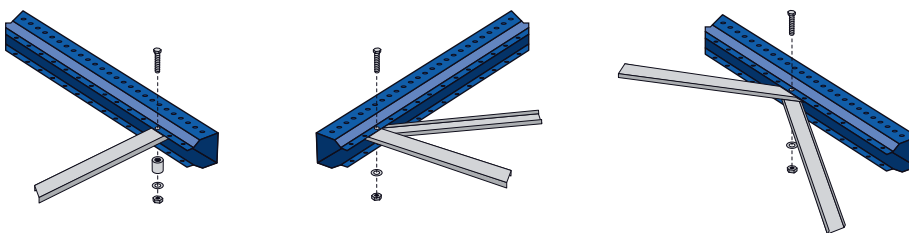
2.2 Montage des Rahmens



Die Fußplatten werden unten in die Rahmenstütze eingesetzt und mit je einer Schraube (M8x65), einer Mutter (M8) und einer Unterlagscheibe (M8) mit dem Rahmen verbunden.

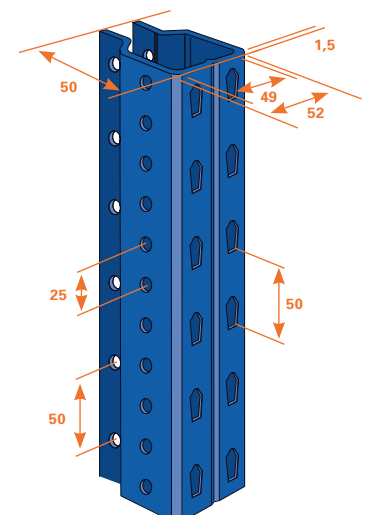
Die horizontalen und diagonalen Rahmenausfachungen werden mit Sechskantschrauben (M8x35) und Sechskantmutter (M8) verschraubt.

Zur Standsicherheit müssen die Regalrahmen mit dem Schraubanker (10x70) im Boden befestigt werden.



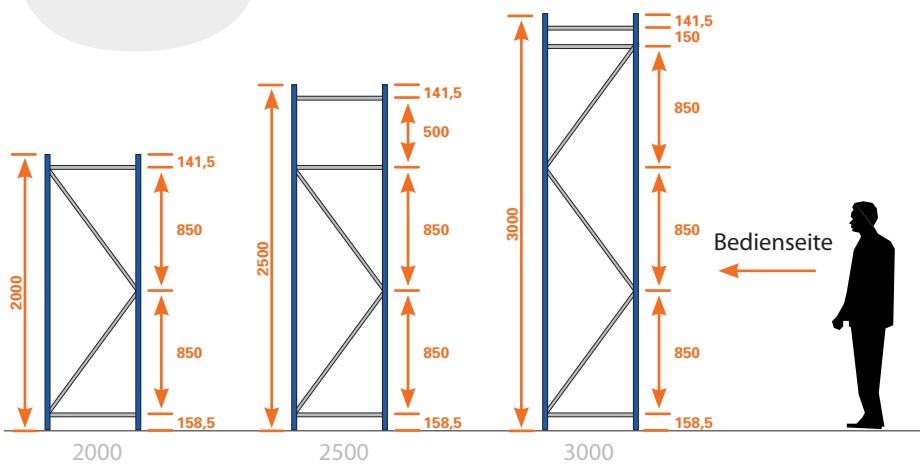
2.3 Vermaßung Rahmenstütze

Das Omega-Ständerprofil ist aus profiliertem Qualitäts-Bandstahl mit einer Profildicke von 52 mm und einer Materialstärke von 1,5 mm. Die Fachebene ist in der Rahmenstütze im Rastermaß 50 mm höhenverstellbar. Die Oberfläche der Rahmenstütze ist pulverbeschichtet RAL 5010 Enzianblau.



3

3. Regalhöhen



Die zulässige Feldlast ist abhängig von der Fachhöhe (Fachabstand). Die angegebenen Werte gelten für Regale mit mindestens zwei Paar Auflageholmen je Regalfeld.

Zulässige Feldlasten

Fachabstand mm	max. Feldlast kg
kleiner 500	7.500
500–1.000	6.000
1.000–1.500	4.000
1.500–2.000	2.250

4

4. Auflageträger Typen

Pro Fachebene sind zwei Auflageträger erforderlich. Diese gibt es wahlweise in zwei Z-Profilen mit unterschiedlichen Abmessungen:

Z-Profil 74/30

• H x B: 74 x 30 mm; 1,5 mm

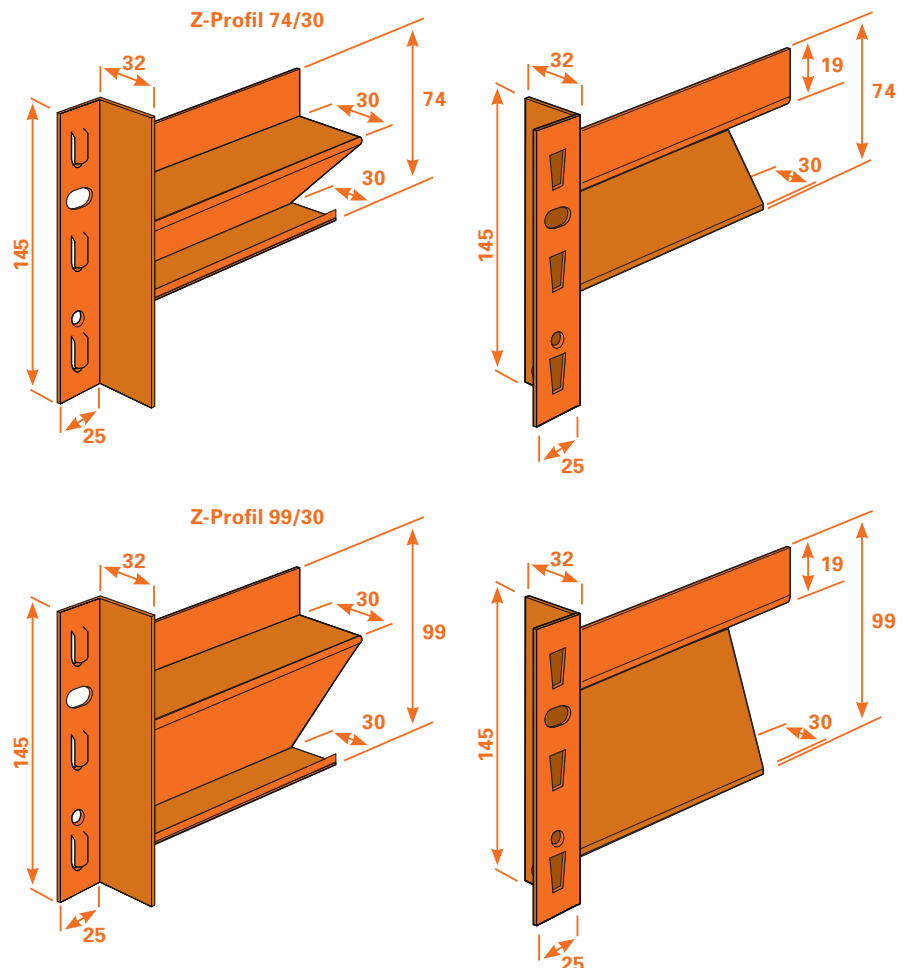
Länge	Traglast pro Paar
1.500 mm	975 kg
1.850 mm	790 kg
2.250 mm	660 kg

Z-Profil 99/30

• H x B: 99 x 30 mm; 1,5 mm

Länge	Traglast pro Paar
2.700 mm	700 kg

Die Auflageträger sind kaltgeformt aus hochwertigem Bandstahl mit pulverbeschichteter Oberfläche in RAL 2004 Reinorange.

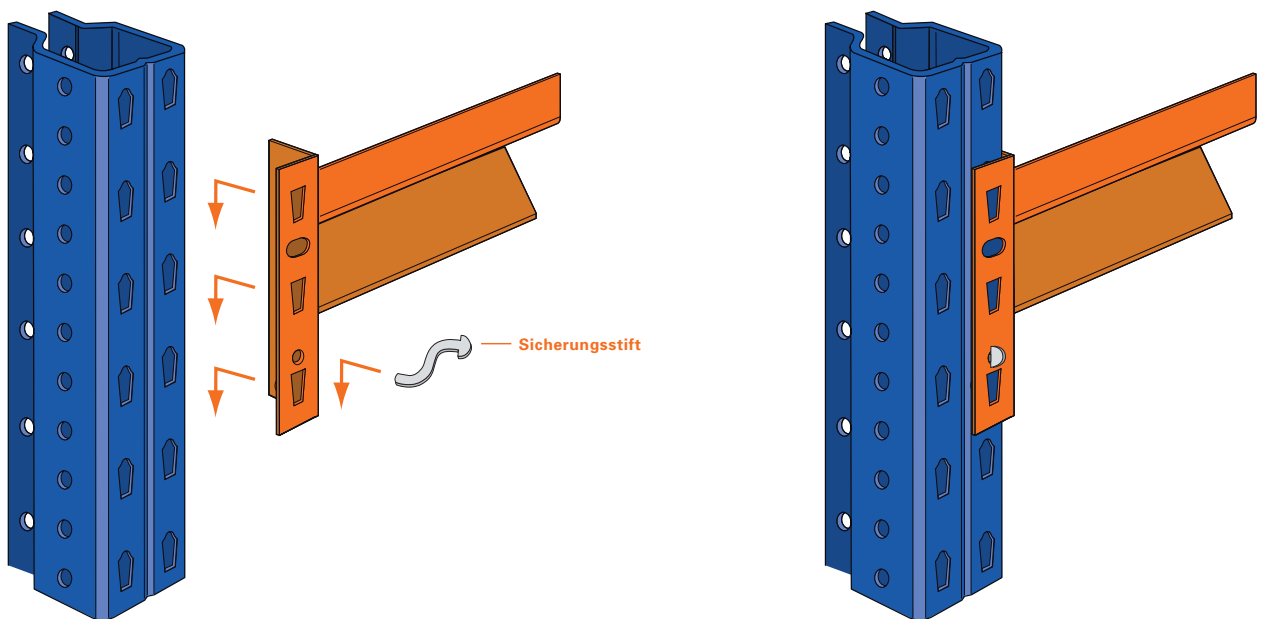


5. Auflagerträger einhängen

Die Auflagerträger – mit der angeschweißten Dreifinger-Einhängelasche zur sicheren kraftschlüssigen Verbindung – werden beidseitig in die Rasterlochung des Stützrahmens eingehängt. Dabei mit der obersten und der untersten Ebene beginnen. Alle Auflagerträger müssen waagrecht eingesetzt werden.

Mit den mitgelieferten Sicherungstiften sind alle Auflagerträger gegen unbeabsichtigtes Ausheben zu sichern.

Weitere Zwischenebenen im gewünschten Rasterabstand einhängen und sichern.

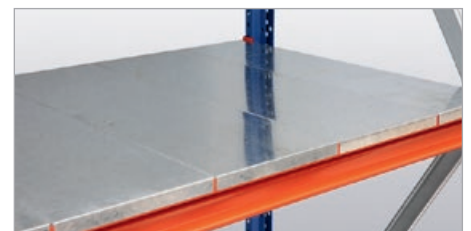


6. Fachebenen Typen

Als Fachebene können Sie zwischen einer Holzeinlage oder einer Stahlauflage wählen.



Holzeinlage
Spanplatte 19 mm, P4 als maßgenauer
Zuschnitt inklusive Tiefenstegen



Stahlauflage
Stahlpaneele, Oberfläche verzinkt,
Teilelemente, Breite 150 mm und 200 mm

7.1 Fachebene einlegen

Nachdem die Auflageträger eingehängt und gesichert worden sind, können jetzt die Fachebenen eingelegt werden. Dabei haben Sie zwei Möglichkeiten zur Wahl der Fachebene:

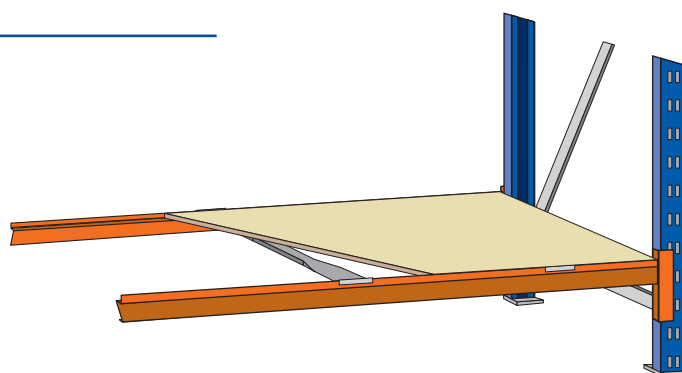
- Holzeinlage, inkl. Tiefenstege
- Stahlauflage

7.2 Holzeinlage

Bei der Spanplatten-Variante werden zuerst die Tiefenstege auf die Auflageträger im gleichmäßigen Abstand verteilt.

Beachten Sie die Mengentabelle.

Danach kann der Holzboden (Spanplatte 19 mm, P4 als maßgenauer Zuschnitt) eingelegt werden.



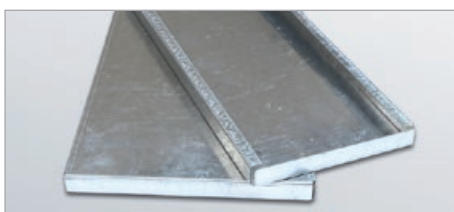
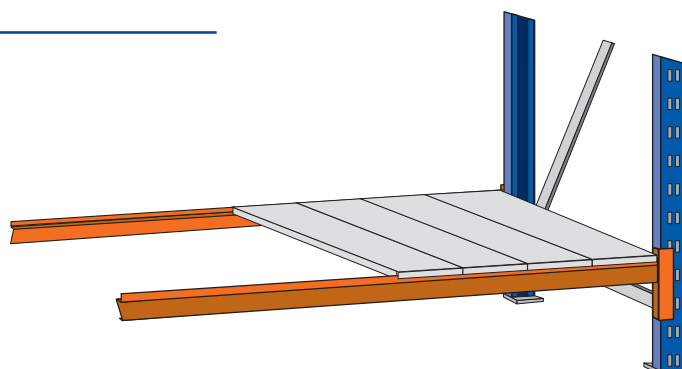
Tiefenstege

Tiefe mm	Menge je Feldbreite im Lieferumfang enthalten			
	Feldbreiten in mm			
	1.500	1.850	2.250	2.700
600	3	3	3	4
800	3	3	3	4
1.000	3	3	3	4

7.3 Stahlauflage

Bei der Stahlpaneel-Variante werden die 150 mm und 200 mm breiten Teilelemente nebeneinander ohne Verschrauben auf die Auflageträger aufgelegt.

Beachten Sie die Mengentabelle.



Stahlpaneel-Teilelemente

Breite mm	Menge je Feldbreite			
	Feldbreiten in mm			
	1.500	1.850	2.250	2.700
150	2	3	3	2
200	6	7	9	12

8.1 Sicherheitshinweis zur Montage

Allgemeiner Hinweis

Lesen Sie bitte vor dem Aufbau der Regale diese Montage- und Betriebsanleitung durch.

Sie enthält wichtige Informationen für einen fachgerechten Aufbau, die unbedingt beachtet werden müssen. Garantieleistungen gewähren wir nur bei fachgerechter Montage gemäß dieser Montageanleitung sowie beim zulässigen Einsatz der Regale. Hinsichtlich der Garantieleistungen gelten unsere AGB – Stand 2009.

Ausführung der Montage

Die Montage der Regale ist durch qualifiziertes Personal mit entsprechendem Werkzeug auszuführen. Es ist gemäß den im Innenteil beschriebenen Montageschritten zu verfahren. Unstimmigkeiten oder Rückfragen sind mit unserem Fachpersonal abzustimmen.

Sicherheitshinweise

Es muss ausreichend tragfähiger Untergrund für die jeweilige Flächenpressung vorhanden sein. Die Beschaffenheit der Stellfläche muss zum Einsetzen von Bodenankern geeignet sein.

Die Ebenheitstoleranzen nach DIN 18202, Tabelle 3, Zeile 3 müssen in der Aufstellfläche eingehalten sein. Diese sind bei Messpunktabständen

- von 1,0 m = Stichmaß 4 mm
- von 4,0 m = Stichmaß 10 mm
- von 10,0 m = Stichmaß 12 mm
- von 15,0 m = Stichmaß 15 mm

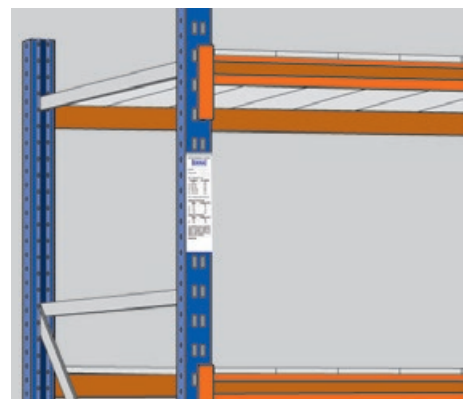
Zur Standsicherheit müssen die Regale mit dem Schraubanker im Fußboden befestigt werden. Der Fußboden muss aus ausreichend tragfähigem Material bestehen.

Die aufgestellten Regale müssen lotrecht stehen. Die Kontrolle des korrekten Standes wird mit einer Wasserwaage vorgenommen. Die maximale Abweichung darf 1/200 der Höhe betragen. Abweichungen müssen durch Unterlegbleche (t = 1,2 mm) ausgeglichen werden. Diese können auf Bestellung mitgeliefert werden.

Der Boden muss der Maximalbelastung des Regales pro Regalfeld standhalten.

Belastungsschilder

Die in ausreichender Menge mitgelieferten EMMA-Belastungsschilder sind an einer gut sichtbaren Stelle, z.B. am Rahmen, in Blickhöhe (ca. 1,60 m bis 1,80 m) anzubringen. Für Ihren eventuellen Mehrbedarf bestellen Sie bitte weitere Exemplare unter unserer unten genannten Adresse.



8.2 Sicherheitshinweise zu Inbetriebnahme und Betrieb

Die gültigen Sicherheitsvorschriften der Berufsgenossenschaft – hier auszugsweise die Sicherheitsbestimmungen gemäß den Richtlinien für Lagereinrichtungen und -geräte (BGR 234), Transport- und Lagerarbeiten (BGI 582) – sowie DIN EN 15635 sind zu beachten.

Alle zulässigen Belastungen der Regale dürfen nicht überschritten werden. Die angegebenen Traglastwerte gelten bei gleichmäßig verteilter Last. Es sind die maximalen Traglasten je Fachebene zu beachten. Für die zulässigen Feldlasten (in Abhängigkeit der Fachabstände) gelten die Tabellenwerte unter Montageschritt 3.

Bestimmungsgemäße Verwendung

Die Beschickung darf ausschließlich per Hand, ohne Einsatz von Flurförderzeugen, erfolgen.

Vorhersehbare Fehlanwendung

Gefahrstoffe und Gefahrstoffe enthaltende Stückgüter sowie Stoffe mit speziellen Hygieneanforderungen dürfen nicht eingelagert werden. (Für die Lagerung von Gefahrstoffen wie Öle etc. empfehlen wir unser Umweltregal, ausgestattet mit Auffangwannen).

Die Regale dürfen nicht von Personen betreten werden. Die Regale sind nicht zur Aufnahme dynamischer Lasten geeignet. Zur Bedienung der Regale ab 2.000 mm dürfen nur zulässige Leitern (Steh- und Podestleiter) verwendet werden. Das Umsteigen von der Leiter auf das Regal ist verboten.

Betreiberverantwortung

Der Betreiber der Regale übernimmt die Verantwortung für eine fachgerechte Montage/einen fachgerechten Aufbau durch die Montage-Endabnahme. Er ist auch verantwortlich für den zulässigen Einsatz der Regale gemäß den Angaben dieser Montage- und Betriebsanleitung und allen zugehörigen Richtlinien.

Die Regale sind in regelmäßig wiederkehrenden Zeitabständen auf Beschädigungen zu prüfen. Bei Erkennung von sichtbaren Schäden an tragenden Teilen ist unverzüglich ein Austausch mit Originalteilen des Herstellers vorzunehmen. Ein Regalumbau sowie Reparaturen dürfen nur bei völlig geleertem Regal durchgeführt werden (vgl. DIN EN 15635).

Händlerangaben: